

# Кран кульовий для високого тиску з вуглецевої сталі. Серія HERCULES



КРАНИ КУЛЬОВІ

## ОСНОВНІ ХАРАКТЕРИСТИКИ

<b>Приєднання</b>	різьбове за стандартом ISO 228 або NPT
<b>Робоча температура</b>	-20°C ... +100°C з NBR ущільнюючим кільцем -20°C ... +160°C з FKM ущільнюючим кільцем (за запитом)
<b>Робочий тиск</b>	DN6, DN10, DN15 PN500/7000 psi DN20, DN25 PN400/6000 psi DN32, DN40, DN50 PN320/4500 psi
<b>Робоче середовище</b>	Матеріал ущільнення кулі - <b>ароматичний поліамід</b> : самозмащувальні рідини та газу, які сумісні з матеріалами Матеріал ущільнення кулі - <b>ацетальна смола з самозмащувальними присадками</b> : мастила, нафта та нафтопродукти, вода та ін., які сумісні з матеріалами
<b>Опції</b>	за необхідності спеціального конструктивного виконання зверніться в технічну підтримку КАМОЦЦІ
<b>Сертифікати</b>	сертифікат ATEX відповідно до Директиви 94/9/EC сертифікат PED CE1115 для ≥DN32

## ОСНОВНІ ХАРАКТЕРИСТИКИ ТА ПЕРЕВАГИ

Для ущільнення з ароматичного поліаміду

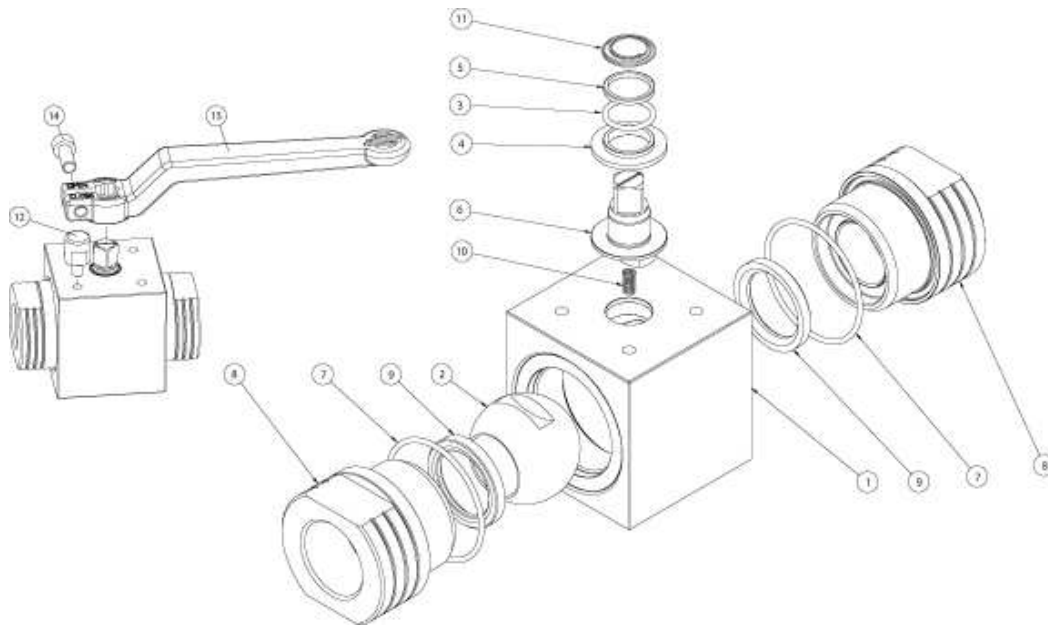
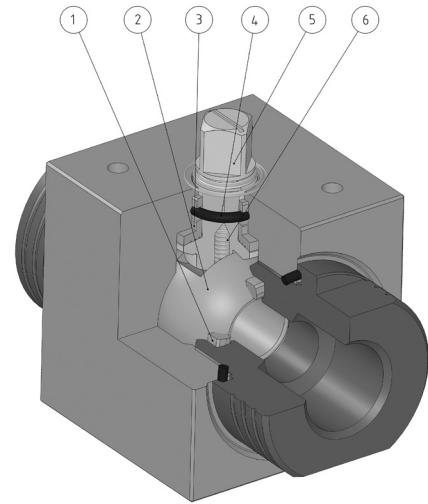
ТАБЛИЦЯ КРУТНИХ МОМЕНТІВ									
РОЗМІРИ	DN 6 1/8"	DN8 1/4"	DN 10 3/8"	DN 15 1/2"	DN 20 3/4"	DN 25 1"	DN 32 1 <sup>1</sup> / <sub>4</sub> "	DN 40 1 <sup>1</sup> / <sub>2</sub> "	DN 50 2"
PN 500 бар		10	18	20					
PN 400 бар					31	40			
PN 320 бар							61	83	125

Для ущільнення з ацетальної смоли з самозмащувальними присадками

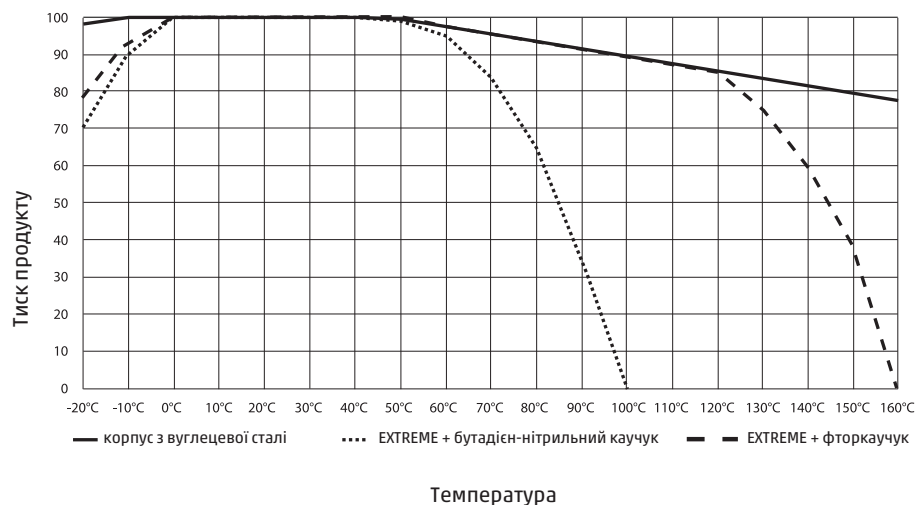
ТАБЛИЦЯ КРУТНИХ МОМЕНТІВ							
РОЗМІРИ	DN 10 3/8"	DN 15 1/2"	DN 20 3/4"	DN 25 1"	DN 32 1 <sup>1</sup> / <sub>4</sub> "	DN 40 1 <sup>1</sup> / <sub>2</sub> "	DN 50 2"
PN 400 бар	20	31	40				
PN 320 бар	15	25	34	62	82	125	166
PN 100 бар	10	20	30	39	64	88	126

1	Ущільнення EXTREME	збільшений ресурс в порівнянні зі звичайним поліамідом висока стійкість до навантажень низький крутний момент
2	Неіржавна куля з твердим хромуванням 40 мкм	більш тривалий термін експлуатації ущільнень, завдяки низькому коефіцієнту тертя з кулею
3	Втулка валу POWERAMMIDE	завдяки спеціальній конструкції, вал відмінно центрується і виключаються перекоси відсутність заклинювання тривалий ресурс експлуатації
4	Ущільнюоче кільце з твердістю за Шором 90 A	відсутність деформацій при короткострокових навантаженнях
4	Ущільнюоче кільце з низькою газопроникністю	тривалий ресурс експлуатації
5	Вал з неіржавної сталі 17-4 PH	збільшена механічна міцність в порівнянні зі звичайною неіржавною сталлю
5	Шорсткість валу H900	менший знос ущільнень, завдяки низькій шорсткості валу (Ra 0,4 мкм)
6	Антистатичний пристрій	
	Сертифікат PED	
	Пожегобезпечне виконання	в разі загоряння, кульовий кран залишається герметичним
	Сертифікат ATEX	можливий монтаж на вибухонебезпечних об'єктах

МАТЕРІАЛИ	
1 Корпус	≤DN25: 1.0737 (11SMnPb37); ≥DN32: 1.0577 (S355J2) оцинкований
2 Куля	тверде хромування
3 Ущільнююче кільце	NBR (FKM за запитом)
4 Нижня втулка	суміш полімерів та арамідного наповнювача
5 Верхня втулка	суміш полімерів та арамідного наповнювача
6 Вал	неіржавна сталь AISI630 (17-4 PH)
7 Ущільнююче кільце	NBR (FKM за запитом)
8 Кришки	≤DN25: 1.0737 (11SMnPb37); ≥DN32: 1.0577 (S355J2) оцинковані
9 Ущільнення	- ароматичний поліамід* - ацетальна смола з самозмашувальними добавками* * = <b>вибирається в залежності від робочого середовища</b>
10 Антистатична пружина	1.4310 - X12CrNi17-7
11 Верхня пружина	1.4310 - X12CrNi17-7
12 Обмежувальний гвинт	X5CRNiM01713 - AISI316
13 Рукоятка	EN AB 46100 - AL SI 11 CU (FE) пофарбована
14 Гвинт	A2 - 70



### ДІАГРАМА ТИСКУ / ТЕМПЕРАТУРИ



DN6, DN10, DN15	PN500/7000 psi
DN20 e DN25	PN400/6000 psi
DN32, DN40, DN50	PN320/4500 psi

ВИТРАТНА ХАРАКТЕРИСТИКА								
KV м³/год.	5,2	11	20	60	100	130	170	280
KV - це коефіцієнт з розмірністю м³/год., що відображає витрати води при +15°C через клапан при перепаді тиску на вході і виході в 1 бар								

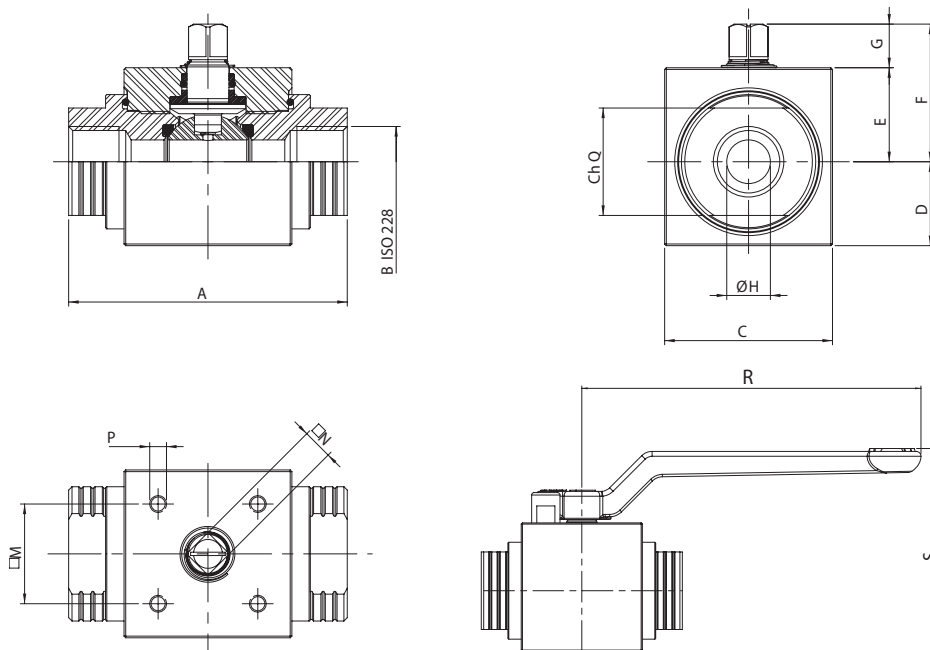
Застосування зі самозмащувальними рідинами та газами

ХАРАКТЕРИСТИКИ									
РОЗМІРИ	DN 6 1/8"	DN8 1/4"	DN 10 3/8"	DN 15 1/2"	DN 20 3/4"	DN 25 1"	DN 32 1" 1/4"	DN 40 1" 1/2"	DN 50 2"
Голий вал ISO228	VHA5BABA01	VHA5BABA02	VHA5BABA03	VHA5BABA04	VHA5BABA05	VHA5BABA06	VHA6BABA07	VHA6BABA08	VHA6BABA09
Голий вал NPT	VHA5BABA41	VHA5BABA42	VHA5BABA43	VHA5BABA44	VHA5BABA45	VHA5BABA46	VHA6BABA47	VHA6BABA48	VHA6BABA49
3 рукояткою ISO228	LHA5BABA01	LHA5BABA02	LHA5BABA03	LHA5BABA04	LHA5BABA05	LHA5BABA06	LHA6BABA07	LHA6BABA08	LHA6BABA09
3 рукояткою NPT	LHA5BABA41	LHA5BABA42	LHA5BABA43	LHA5BABA44	LHA5BABA45	LHA5BABA46	LHA6BABA47	LHA6BABA48	LHA6BABA49
Рукоятка	KLVVH501	KLVVH501	KLVVH503	KLVVH503	KLVVH505	KLVVH505	KLVVH507	KLVVH507	KLVVH509
Ущільнення	KGBVHPV01D	KGBVHPV01D	KGBVHPV03D	KGBVHPV04D	KGBVHPV05D	KGBVHPV06D	KGBVHPV07D	KGBVHPV08D	KGBVHPV09D
Вага, кг	0,32	0,31	0,76	1,10	1,46	2,30	3,30	5,14	9,90

A = стандартне виконання з ущільнюючим кільцем NBR;  
 V = FKM ущільнюоче кільце за запитом;  
 ATEX виконання - додати в кінці кодування "УХ"

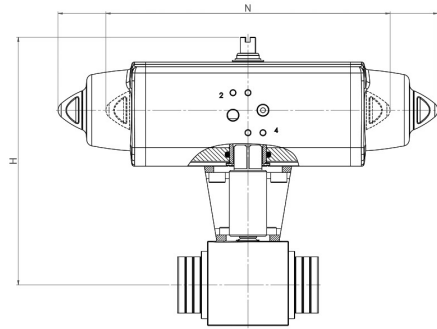
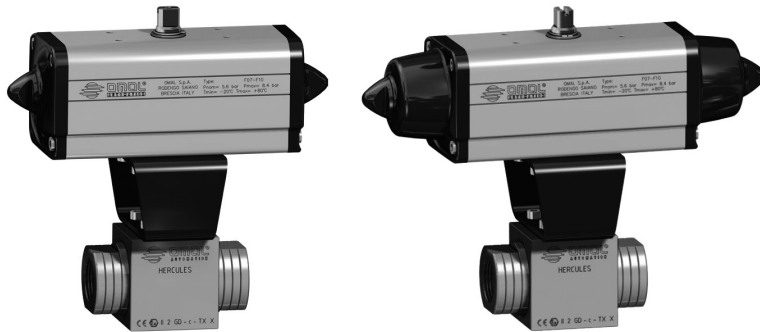
Застосування з мастилами, нафтою і нафтопродуктами

ХАРАКТЕРИСТИКИ							
РОЗМІРИ	DN 10 3/8"	DN 15 1/2"	DN 20 3/4"	DN 25 1"	DN 32 1" 1/4"	DN 40 1" 1/2"	DN 50 2"
Голий вал ISO228	VHA5BABA03	VHA5BABA04	VHA5BABA05	VHA5BABA06	VHA6BABA07	VHA6BABA08	VHA6BABA09
Голий вал NPT	VHA5BABA43	VHA5BABA44	VHA5BABA45	VHA5BABA46	VHA6BABA47	VHA6BABA48	VHA6BABA49
3 рукояткою ISO228	VHA5BABA43	LHA5BABA04	LHA5BABA05	LHA5BABA06	LHA6BABA07	LHA6BABA08	LHA6BABA09
3 рукояткою NPT	LHA5BABA43	LHA5BABA44	LHA5BABA45	LHA5BABA46	LHA6BABA47	LHA6BABA48	LHA6BABA49
Рукоятка	KLVVH503	KLVVH503	KLVVH505	KLVVH505	KLVVH507	KLVVH507	KLVVH509
Ущільнення	KGBVHPV03P	KGBVHPV04P	KGBVHPV05P	KGBVHPV06P	KGBVHPV07P	KGBVHPV08P	KGBVHPV09P
Вага, кг	0,76	1,10	1,46	2,30	3,30	5,14	9,90



РОЗМІРИ																
DN	Дюйми	A	B	C	D	E	F	G	ØH	Ch.Q	⊠M	⊠N	P	R	S	
6	1/8"	69	1/8"	30	13	17	27	10	6	19	21x30	6	M5	103,5	56,1	
8	1/4"	69	1/4"	30	13	17	27	10	6	19	21x30	6	M5	103,5	56,1	
10	3/8"	72	3/8"	45	19,7	25,3	38,3	13	9	24	29,7 (F04)	9	M5	140	75,5	
15	1/2"	83	1/2"	50	25	28	41	13	13	32	29,7 (F04)	9	M5	140	83,6	
20	3/4"	95	3/4"	55	27,5	31	46	15	19	37	35,36 (F05)	11	M6	212	94,8	
25	1"	113	1"	65	32,5	35	50	15	25	45	35,36 (F05)	11	M6	212	103,8	
32	1" 1/4"	111	1" 1/4"	80	38	42	62	20	32	55	49,5 (F07)	14	M8	315	121,6	
40	1" 1/2"	130	1" 1/2"	90	44	46	66	20	38	65	49,5 (F07)	14	M8	315	131,6	
50	2"	140	2"	120	59	61	81	20	51	80	49,5 (F07)	17	M8	315	161,7	

## Кран кульовий Серії HERCULES для високого тиску з вуглецевої сталі



### ЗАСТОСУВАННЯ ЗІ САМОЗМАЩУВАЛЬНИМИ РІДИНАМИ ТА ГАЗАМИ

З ПНЕВМАТИЧНИМ ПРИВОДОМ ДВОСТОРОННЬОЇ ДІЇ								
Мод. версії EN ISO 228	Мод. версії NPT	Привод	Монтажний комплект	DN, мм	Дюйми	N, мм	H, мм	Вага, кг
DHA5BABA01AFBA0	DHA5BABA41AFBA0	DAN0015411S	KCNAADD5401	06	1/8"	159,0	139,2	1,5
DHA5BABA02AFBA0	DHA5BABA42AFBA0	DAN0015411S	KCNAADD5401	08	1/4"	159,0	139,2	1,5
DHA5BABA03AFCA0	DHA5BABA43AFCA0	DAN0030411S	KCNBCDD5403	10	3/8"	174,2	164,5	2,4
DHA5BABA04AFDA0	DHA5BABA44AFDA0	DAN0045412S	KCNBCDD5403	15	1/2"	188,5	175,5	2,9
DHA5BABA05AFEAO	DHA5BABA45AFEAO	DAN0060412S	KCNCCDD5405	20	3/4"	198,0	185,4	3,8
DHA5BABA06AFGA0	DHA5BABA46AFGA0	DAN0106411S	KCNCCDD5409	25	1"	237,0	205,3	5,6
DHA6BABA07AFHA0	DHA6BABA47AFHA0	DAN0120411S	KCNDDDD5406	32	1" 1/4	244,1	213,0	6,9
DHA6BABA08AFIA0	DHA6BABA48AFIA0	DAN0180411S	KCNDDDD5410	40	1" 1/2	289,9	258,5	10,9
DHA6BABA09AFJA0	DHA6BABA49AFJA0	DAN0240411S	KCNDDDD5407	50	2"	313,6	262,1	16,6

A = Ущільнює кільце NBR (стандарт)

V = Ущільнює кільце FKM (за запитом)

З ПНЕВМАТИЧНИМ ПРИВОДОМ ОДНОСТОРОННЬОЇ ДІЇ								
Мод. версії EN ISO 228	Мод. версії NPT	Привод	Монтажний комплект	DN, мм	Дюйми	N, мм	H, мм	Вага, кг
SHA5BABA01AFCA0	SHA5BABA41AFCA0	SRN0015401S	KCNAADD5401	06	1/8"	233,2	146,2	1,9
SHA5BABA02AFCA0	SHA5BABA42AFCA0	SRN0015401S	KCNAADD5401	08	1/4"	233,2	146,9	1,9
SHA5BABA03AFEAO	SHA5BABA43AFEAO	SRN0030402S	KCNBCDD5408	10	3/8"	258,8	175,7	3,4
SHA5BABA04AFGA0	SHA5BABA44AFGA0	SRN0053401S	KCNBCDD5411	15	1/2"	304,2	191,3	4,9
SHA5BABA05AFHA0	SHA5BABA45AFHA0	SRN0060401S	KCNCCDD5409	20	3/4"	338,5	198,0	5,6
SHA5BABA06AFIA0	SHA5BABA46AFIA0	SRN0090401S	KCNCCDD5412	25	1"	393,7	232,5	9,2
SHA6BABA07AFJA0	SHA6BABA47AFJA0	SRN0120401S	KCNDDDD5410	32	1" 1/4	409,6	243,1	11,2
SHA6BABA08AFKA0	SHA6BABA48AFKA0	SRN0180401S	KCNDDDD5410	40	1" 1/2	474,0	254,0	15,2
SHA6BABA09AFLA0	SHA6BABA49AFLA0	SRN0240401S	KCNDEDD5413	50	2"	520,5	306,0	23,6

Вибір привода проведено з урахуванням мінімального робочого тиску в 5,6 бар  
Версія з електричним приводом за запитом (приводи Optal не мають сертифікацію ATEX)

### ЗАСТОСУВАННЯ З МАСТИЛАМИ, НАФТОЮ І НАФТОПРОДУКТАМИ

З ПНЕВМАТИЧНИМ ПРИВОДОМ ДВОСТОРОННЬОЇ ДІЇ								
Мод. версії EN ISO 228	Мод. версії NPT	Привод	Монтажний комплект	DN, мм	Дюйми	N, мм	H, мм	Вага, кг
DHA5BABA03AFCA0	DHA5BABA43AFCA0	DAN0030411S	KCNBCDD5403	10	3/8"	174,2	164,5	2,4
DHA5BABA04AFDA0	DHA5BABA44AFDA0	DAN0045412S	KCNBCDD5403	15	1/2"	188,5	175,5	2,9
DHA5BABA05AFEAO	DHA5BABA45AFEAO	DAN0060412S	KCNCCDD5405	20	3/4"	198,0	185,4	3,8
DHA5BABA06AFGA0	DHA5BABA46AFGA0	DAN0106411S	KCNCCDD5409	25	1"	237,0	205,3	5,6
DHA6BABA07AFHA0	DHA6BABA47AFHA0	DAN0120411S	KCNDDDD5406	32	1" 1/4	244,1	213,0	6,9
DHA6BABA08AFIA0	DHA6BABA48AFIA0	DAN0180411S	KCNDDDD5410	40	1" 1/2	289,9	258,5	10,9
DHA6BABA09AFJA0	DHA6BABA49AFJA0	DAN0240411S	KCNDDDD5407	50	2"	313,6	262,1	16,6

A = Ущільнює кільце NBR (стандарт)

V = Ущільнює кільце FKM (за запитом)

З ПНЕВМАТИЧНИМ ПРИВОДОМ ОДНОСТОРОННЬОЇ ДІЇ								
Мод. версії EN ISO 228	Мод. версії NPT	Привод	Монтажний комплект	DN, мм	Дюйми	N, мм	H, мм	Вага, кг
SHA5BABA03AFEAO	SHA5BABA43AFEAO	SRN0030402S	KCNBCDD5408	10	3/8"	258,8	175,7	3,4
SHA5BABA04AFGA0	SHA5BABA44AFGA0	SRN0053401S	KCNBCDD5411	15	1/2"	304,2	191,3	4,9
SHA5BABA05AFHA0	SHA5BABA45AFHA0	SRN0060401S	KCNCCDD5409	20	3/4"	338,5	198,0	5,6
SHA5BABA06AFIA0	SHA5BABA46AFIA0	SRN0090401S	KCNCCDD5412	25	1"	393,7	232,5	9,2
SHA6BABA07AFJA0	SHA6BABA47AFJA0	SRN0120401S	KCNDDDD5410	32	1" 1/4	409,6	243,1	11,2
SHA6BABA08AFKA0	SHA6BABA48AFKA0	SRN0180401S	KCNDDDD5410	40	1" 1/2	474,0	254,0	15,2
SHA6BABA09AFLA0	SHA6BABA49AFLA0	SRN0240401S	KCNDEDD5413	50	2"	520,5	306,0	23,6

A = Ущільнює кільце NBR (стандарт)

V = Ущільнює кільце FKM (за запитом)